

MASCHINEN MAURITZ



Hoflader, Bagger und Baumaschinen

ETHALER

Anbaugeräte Hoflader



PROSPEKT 2023



Anbaugeräte für Hoflader/Radlader

Die nachfolgenden Anbaugeräte sind mit verschiedensten Aufnahmen lieferbar.

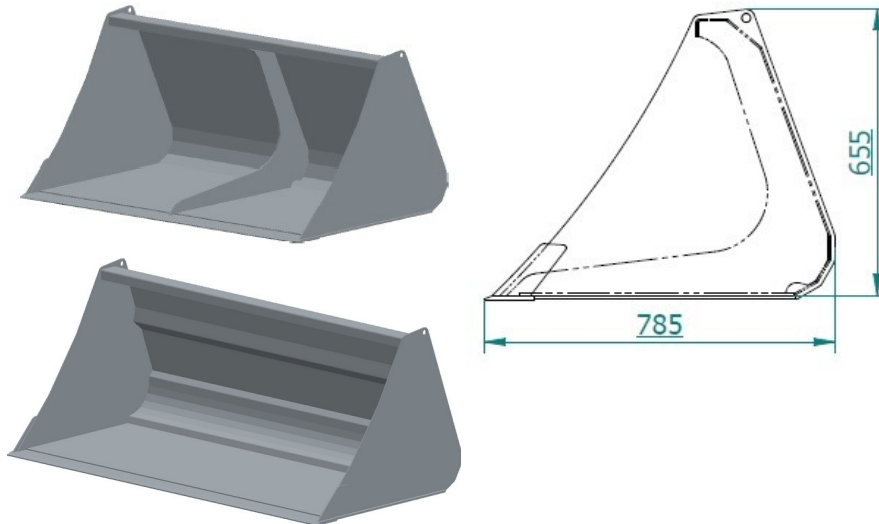
Die meisten dieser Anbaugeräte sind in Euro und Thaler Aufnahme auf Lager und sofort lieferbar.

Wir haben ständig über 500 Stück dieser Geräte auf Lager.





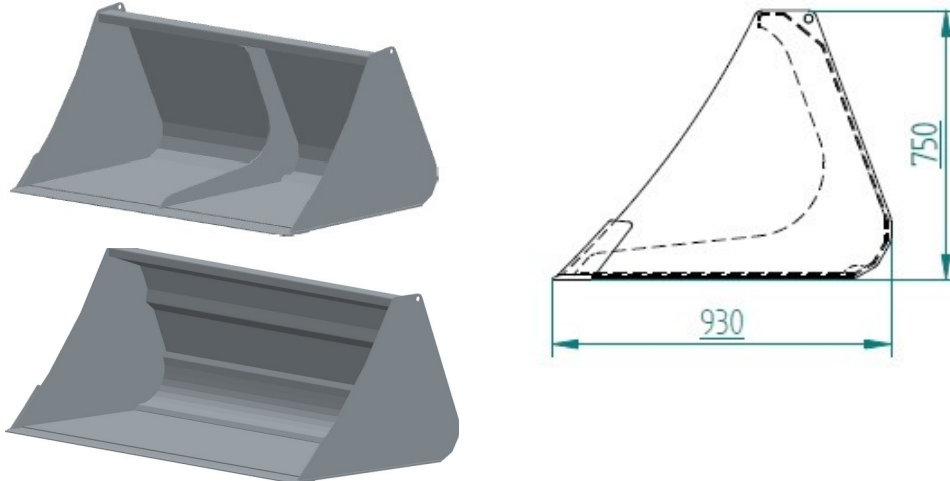
Standardschaufel



Nr. Art.	Arbeitsbreite (mm)	Eigengewicht (kg)	Volumen (m3)
A103.090	900	110	0,25
A103.100	1000	120	0,28
A103.110	1100	125	0,31
A103.120	1200	130	0,34
A103.130	1300	140	0,36
A103.140	1400	145	0,39
A103.150	1500	150	0,42
A103.160	1600	160	0,45
A103.180	1800	180	0,50
A103.200	2000	190	0,56
A103.220	2200	205	0,62
A103.230	2300	215	0,64
A103.240	2400	220	0,67
A103.250	2500	225	0,70



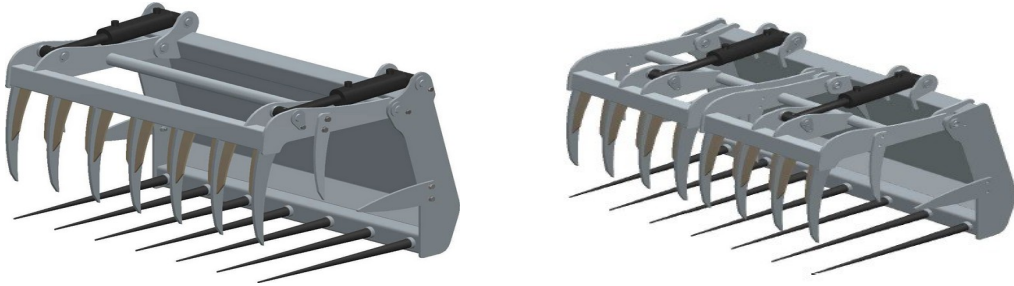
Volumenschaufel



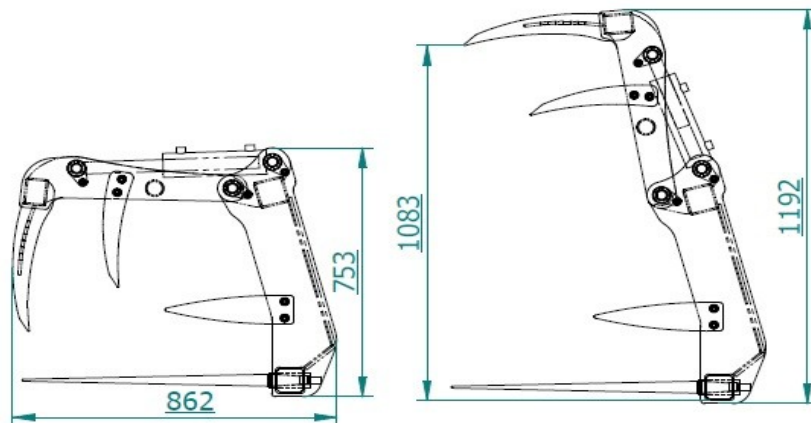
Nr. Art.	Arbeitsbreite (mm)	Eigengewicht (kg)	Volumen (m3)
A110.100	1000	170	0,38
A110.110	1100	180	0,42
A110.120	1200	190	0,46
A110.130	1300	195	0,49
A110.140	1400	205	0,53
A110.150	1500	215	0,57
A110.160	1600	225	0,61
A110.180	1800	255	0,68
A110.200	2000	275	0,76
A110.220	2200	295	0,84
A110.240	2400	310	0,91
A110.250	2500	315	0,95



Dunggabel mit Krokodilgebiss



Nr. Art.	Breite(mm)	Eigengewicht (kg)	Volumen (m3)	Zinkenanzahl
B201.090	900	175	0,34	5/ 5
B201.100	1000	185	0,38	6/ 6
B201.110	1100	205	0,42	6/ 6
B201.120A	1200	220	0,46	7/ 7
Zwei Hydraulikzylinder				
B201.120	1200	230	0,46	7/ 7
B201.130	1300	235	0,49	8/ 8
B201.140	1400	240	0,53	8 / 8
B201.150	1500	250	0,57	8 / 8
B201.160	1600	260	0,61	9/ 9
B201.180	1800	280	0,68	9/ 9

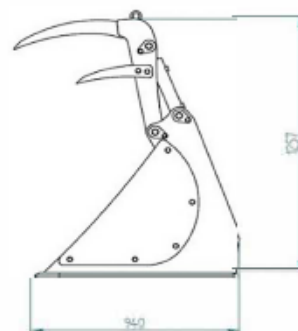
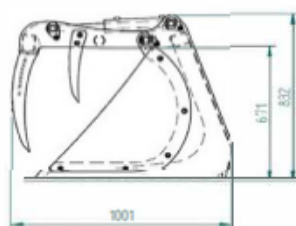




Schaufel mit Krokodilgebiss Standard

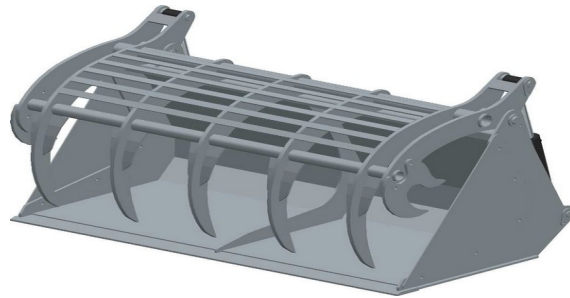


Nr. Art.	Arbeitsbreite (mm)	Eigengewicht (kg)	Volumen (m3)	Zinkenanzahl
A505.090	900	205	0,36	4
A505.100	1000	215	0,40	5
A505.110	1100	225	0,44	5
A505.120A	1200	245	0,48	6
Zwei Hydraulikzylinder				
A505.120	1200	255	0,48	6
A505.130	1300	260	0,52	6
A505.140	1400	265	0,56	7
A505.150	1500	275	0,60	7
A505.160	1600	290	0,64	8
A505.180	1800	320	0,72	8

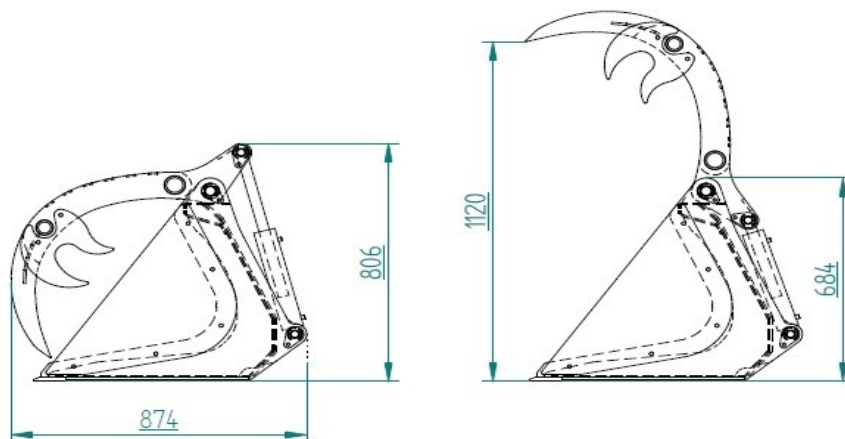




Silogreifschaufel

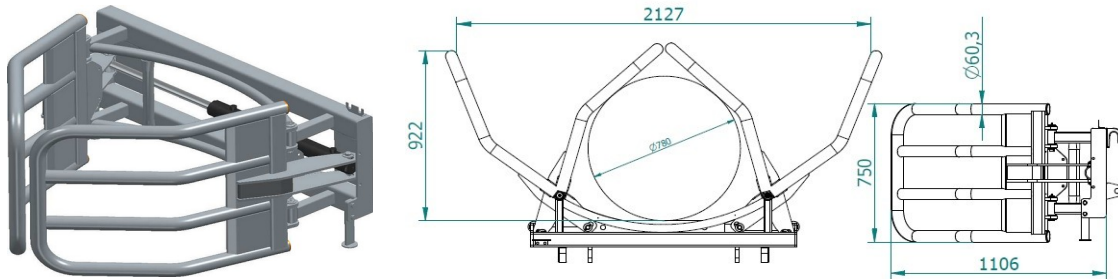


Nr. Art.	Arbeitsbreite (mm)	Eigengewicht (kg)	Volumen (m3)	Zinkenanzahl
A404.090	900	240	0,31	3
A404.100	1000	250	0,34	3
A404.110	1100	260	0,37	4
A404.120	1200	265	0,41	4
A404.130	1300	275	0,44	5
A404.140	1400	290	0,48	5
A404.150	1500	305	0,51	6
A404.160	1600	320	0,54	6
A404.180	1800	340	0,61	7



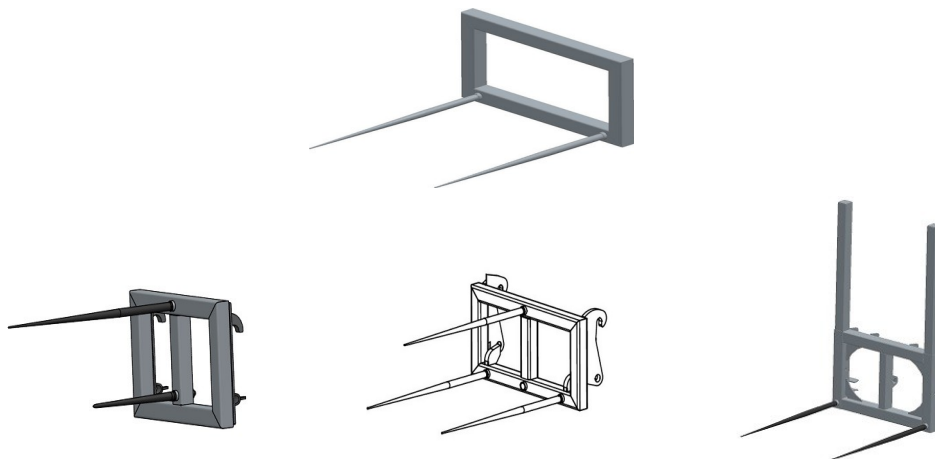


Ballengeifer Standard 1 Zylinder



Nr. Art.	Tragkraft (kg)	Eigengewicht (kg)
D101	1000	190

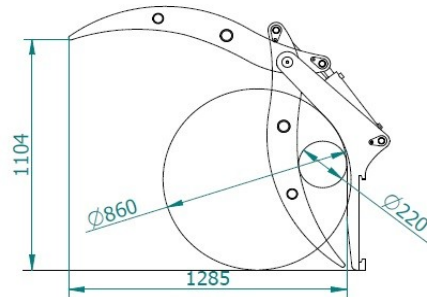
Strohballentransport



Nr. Art.	Tragkraft (kg)	Eigengewicht (kg)
D502	800 kg	60



Druckarm / Holzgreiferaufsatz für Palettengabel



Nr. Art.	Tragkraft (kg)	Eigengewicht (kg)
J102	1000 kg	45

Palettengabel hydraulisch verstellbar ISO FEM II



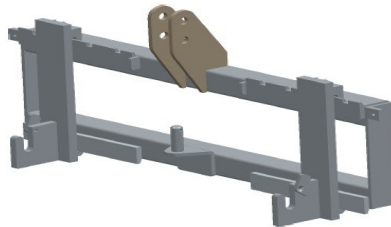
Nr. Art.	Tragkraft (kg)	Eigengewicht (kg)
L005.160	1600	200
L005.200	2000	220
L005.250	2500	250

Kistendrehgerät



Nr. Art.	Tragkraft (kg)	Eigengewicht (kg)
L060.200	2000 kg	250

Zwischenadapter verstellbar



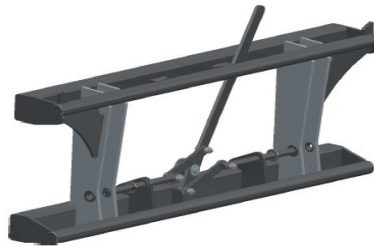
Nr. Art.	Eigengewicht (kg)	Version
R120.001	90	EURO/Thaler – 3 Punkt kat II

**MASCHINEN
MAURITZ**



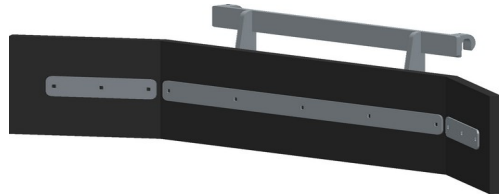
Hoflader, Bagger und Baumaschinen

Zwischenadapter Hoflader / Radlader – EURO



Nr. Art.	Eigengewicht (kg)	Version
R107.002	125	Hofladeraufnahme auf Euro
R107.003	150	Radladeraufname auf Euro

Gummischieber starr



Nr. Art.	Arbeitsbreite (mm)	Eigengewicht (kg)
E101.150	1500	150
E101.170	1700	155
E101.200	2000	160
E101.220	2200	170
E101.240	2400	180
E101.260	2600	190
E101.300	3000	210

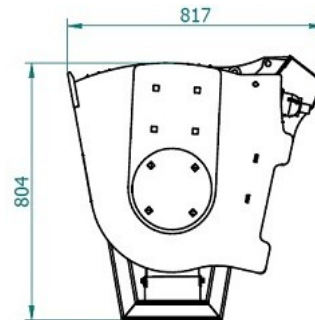
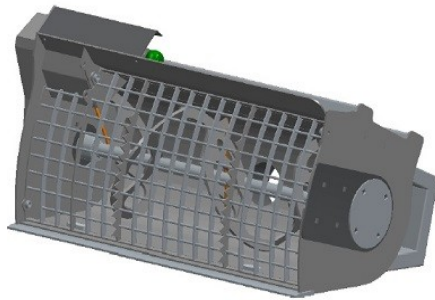
Gummischieber hydraulisch verstellbar



Nr. Art.	Arbeitsbreite (mm)	Eigengewicht (kg)
E100.150	1500	190
E100.170	1700	210
E100.200	2000	230
E100.220	2200	245
E100.240	2400	260
E100.260	2600	275
E100.300	3000	300



Betonmischer



Nr. Art.	Arbeitsbreite(mm)	Volumen (m3)	Eigengewicht (kg)
I202.100	1000	0,26	290
I202.120	1200	0,31	310
I202.140	1400	0,36	340
I202.160	1600	0,42	380



Deitmer Kegelspalter



Nr. Art.	Max. Öldurchfluss (l/min)	Hubraum (ccm)	Max. Druck (bar)	Eigengewicht (kg)
Grundgerät Typ A				
DGA 400	75	400	180	70
DGA 400pro	80	400	300	70
Grundgerät Typ B				
DBG 500	130	500	275	130
DBG 630	130	630	275	130
DBG 800	130	800	275	130
DBG 800 pro	150	800	300	130

Anbaugeräte für Grundgeräte
Kegelspalter mit verschleißfester Wechselspitze
Erdbohrer incl. Pendelgenk von 100mm bis 350mm Durchmesser
Wildkrautbürste
Baumstumpfbohrer
Kreiselgrubber
Aufnahme für Hoflader / Radlader
Aufnahme für Bagger

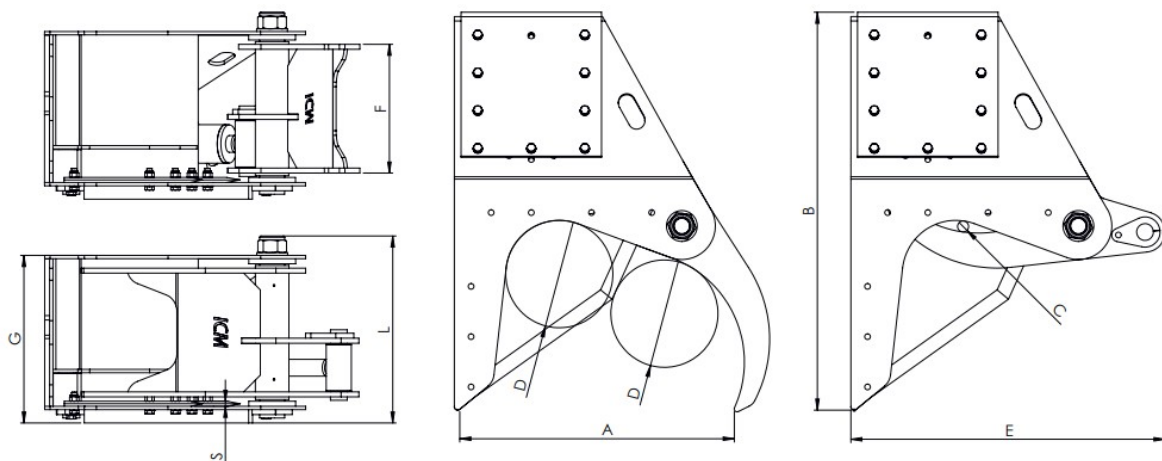


Fällgreifer GRA-C

Type	Schneiddurchmesser (mm)
GRA-C20	227
GRA-C 30	335
GRA-C 45	504

Technical data

Model		GRA-C 20	GRA-C 30	GRA-C 45
Excavator	ton	2-6	5-15	15-30
Weight	kg	114	292	853
Force	daN	8800	18250	27000
Req. oil flow	lt/min	35	60	120
Max. pressure	bar	250	300	300
A	mm	613	810	1245
B	mm	822	1186	1743
C	mm	13	33	74
D	mm	227	335	504
E	mm	638	939	1479
F	mm	184	354	484
G	mm	390	500	630
L	mm	421	558	700
S	mm	10	15	20



Maschinen Mauritz GesmbH

Unterstiftung 23A
A-4190 Bad Leonfelden

TEL: +43 7213 6820 - 0
office@maschinen-mauritz.at
www.maschinen-mauritz.at

**MASCHINEN
MAURITZ**



Hoflader, Bagger und Baumaschinen