

MASCHINEN MAURITZ



Hoflader, Bagger und Baumaschinen

ETHALER

Hoflader 4275



PROSPEKT 2023

Ca. 30% mehr Standsicherheit durch Pendelachse im Heck



Motor	Quer eingebauter 4-Zylinder Yanmar Dieselmotor 53 KW (72PS)
Hubraum	3320 ccm - 2500 U/min
Kühlung	Wasserkühler, Ölkühler
Fahrantrieb	Hydrostat mit Automotiver Steuerung/ 365 bar
Antriebsart	Axialkolbenmotor/ Gelenkwelle/ Planetenantrieb mit Lamellen-Selbstsperrdifferential (40%)
Arbeitshydraulik	ca 75l/min, 200 bar
Geschwindigkeit	ca. 12 km/h und 25km/h, (2-stufig mit Drehmomenterfassung)
Batterie	12V - 75AH
Dieseltank	50l
Hydrauliktank	70l
Feststellbremse	Trommelbremse auf Kardanwelle auf alle 4 Räder wirkend
Betriebsbremse	Lamellenbremse im Ölbad (verschleißfrei) in der Hinterachse über Kardan auf alle 4 Räder wirkend

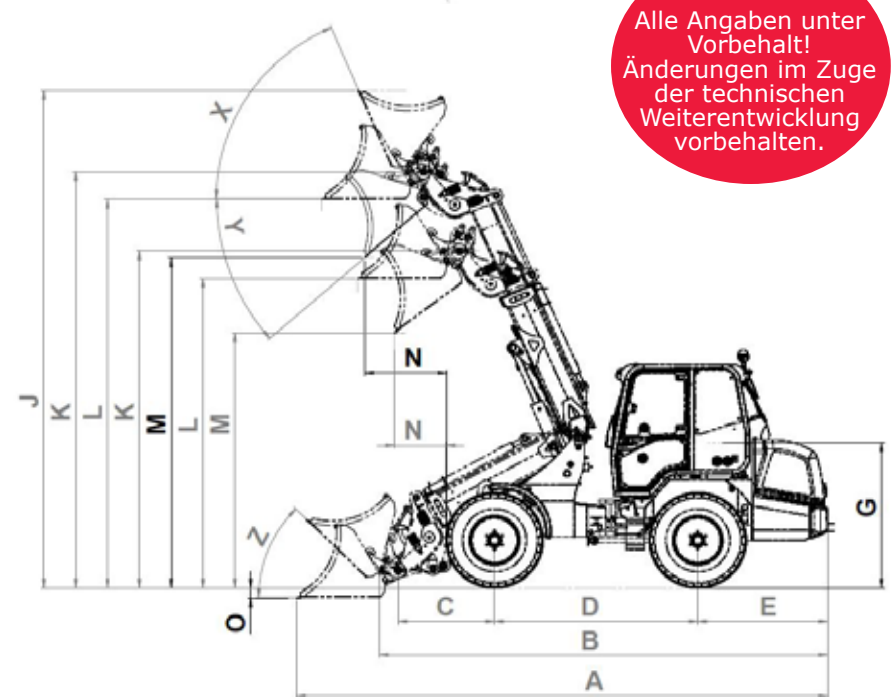
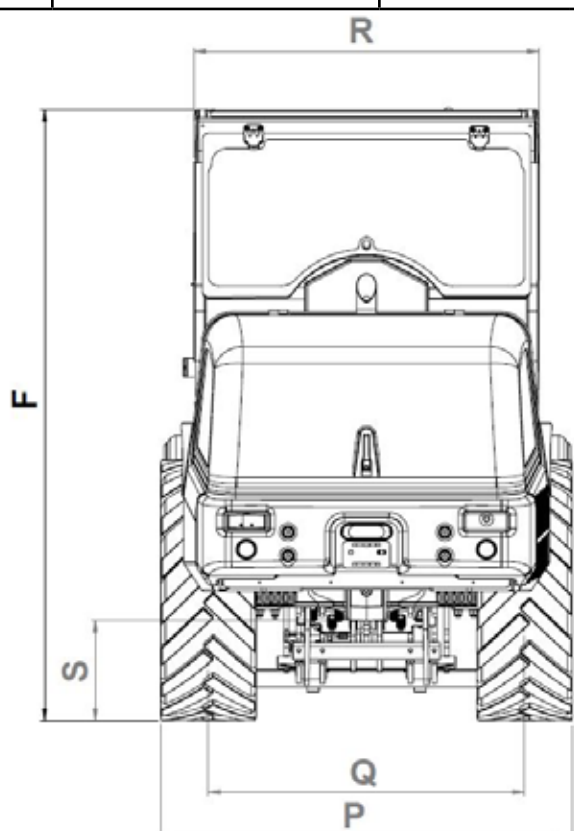
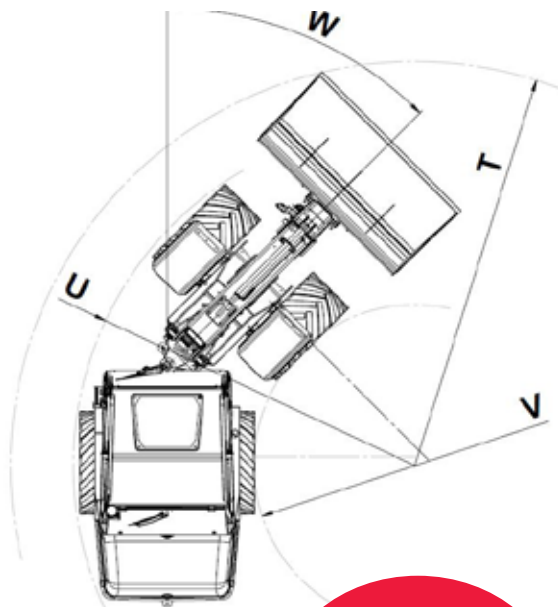
Standardausstattung:

- CE-Abnahme
- Starre Knicklenkung mit 2 DW-Lenkzylinder für durchgehenden Bodenkontakt aller Räder
- Pendelachse im Heck für besonders hohe Standfestigkeit
- Planetenantrieb mit automatischem Lamellenselbstsperrdifferential (40%)
- 3. Steuerkreis vorne mit Zylinderfunktion (DN12) Schnellwechsler, Tippfunktion und Raste bei mechanischer Ausführung
- Multifunktionsjoystick, Einhebelsteuerung, Straßensperre für Kreuzsteuerung und 3. Steuerkreis (elektrisch)
- Schnell / Langsam (Knopfdruck) sowie Richtungswechsel (Kippswitcher) auf Joystick
- Individuell einstellbare digitale Lenksäule inkl. Betriebsstundenzähler, Kraftstoffanzeige, Temperaturanzeige und Drehzahlmesser
- Optimierte Parallelführung
- Elektrische Bedienung des Teleskoparms
- Thaler Inch-Brems-Pedal
- Mechanisch gefederter Fahrersitz mit Sicherheitsgurt und Fahrerrückhaltesystem nach aktueller Maschinenrichtlinie
- Offene Teilkabine: Scheibe vorne, Scheibe hinten, Scheibe oben sowie Scheibenwischer vorne (Vollkabine optional)
- Getränkehalter
- 3 LED-Arbeitsscheinwerfer je 1150lm auf dem Dach (2x vorne, 1x hinten)
- Straßentaugliche Beleuchtung (ohne ABE)
- Bequemer Einstieg ohne Stolperfallen wie Mitteltunnel
- Gute Übersicht durch intelligente Vorderwagenkonstruktion
- Fahrerstand seitlich kippbar mit Motorhaube aus GFK nach oben zu öffnen, für ideale Zugänglichkeit für Wartungen
- Alle Schmierpunkte gut erreichbar (teils nach außen verlegt)
- Großer Kombikühler (Öl+Wasser)
- Hydraulikschutzschläuche
- Batterie Hauptschalter
- Hydraulische Verriegelung über Dreiwegehahn
- Thaler-Haken-Aufnahme
- Z-Kinematik für besonders hohe Ausbrechkraft



		4275T		
	mit Reifenoptionen	405/70R20 550/55R22,5 455/65R19,5	500/45R20	600/40R22,5
A	Gesamtlänge mit Schaufel	5750mm		
B	Gesamtlänge ohne Schaufel	5070mm		
C	Achsmitte bis Schaufeldrehpunkt	1090mm		
D	Radstand	2300mm		
E	Hecküberhang	1470mm		
F	Höhe über Fops-Rops Dach	2570mm	2510mm	2570mm
J	Gesamtarbeitshöhe	5540mm		
K	max. Höhe am Schaufeldrehpunkt	eingefahren: 2850mm ausgefahren: 4760mm		
L	Überladehöhe	eingefahren 3550mm ausgefahren 4460mm	3490mm 4400mm	
M	max. Ausschütthöhe	3910mm	3910mm	3850mm
N	Reichweite bei M			
O	Schürftiefe	60mm	110mm	100mm
P	Gesamtbreite	1730mm 1780mm 1780mm	1800mm	2050mm
Q	Spurbreite	1390mm		
R	Breite über Bügel	1320mm		
S	Bodenfreiheit	420mm	360mm	420mm
T	max. Radius	4320mm		
U	Radius am Außenrad	3650mm		
V	Innenradius	1720mm		
W	Knickwinkel	45°		
X	Rückrollwinkel bei max. Hubhöhe	68°		
Y	max. Auskippwinkel	40°		
Z	Rückrollwinkel am Boden	44°		

		4275T	
Hubkraft		4000kg	
		eingefahren	ausgefahren
Kipplast Schaufel			
Maschine gerade		3000kg	
Maschine geknickt (45°)		2500kg	
Kipplast Palettengabel (50cm)			
Maschine gerade		2500kg	
Maschine geknickt		2000kg	
Hydrauliktankvolumen		70l	
Dieseltankvolumen		50l	
Vorderachsgewicht		1700kg	
Hinterachsgewicht		3200kg	
Leergewicht		4900kg	
Betriebsgewicht		5200kg	



Alle Angaben unter Vorbehalt!
Änderungen im Zuge der technischen Weiterentwicklung vorbehalten.

Maschinen Mauritz GesmbH

Unterstifting 23A
A-4190 Bad Leonfelden

TEL: +43 7213 6820 - 0
office@maschinen-mauritz.at
www.maschinen-mauritz.at

**MASCHINEN
MAURITZ**



Hoflader, Bagger und Baumaschinen